

Technický list

Výrobek: Kohout kulový kovaný MINI F x M

Kód: CR109

Distributor: MSO Trade a.s., Hodonín, CZ

Popis: Kohout kulový kovaný MINI F x M s hliníkovou páčkou je vyroben z vysoce kvalitní niklované mosazi, používá se jako uzavírací armatura v rozvodech teplé a studené vody.

Výrobek splňuje normy EN 13828:2003 a EN 12266-1:2012, závity vyrobeny dle ISO 228-1.

Použití: Pro užitkovou vodu. Max. tlak 10 bar, max. 110°C.

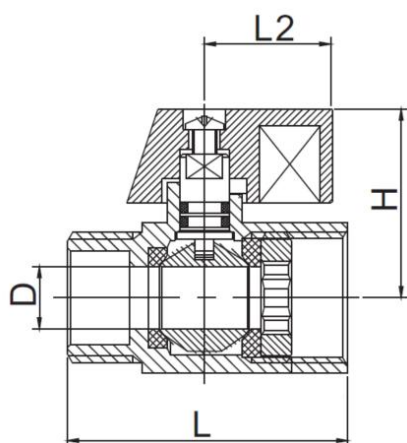
Materiál:

Tělo: niklovaná mosaz CW614N, koule pochromovaná mosaz

Těsnění: PTFE

Páka: slitina AL

Rozměrový náčrtek:



Obrázek:



Tabulka rozměrů:

Kód	Velikost	DN	PN	L/mm	D/mm	H/mm	L2/mm
CR109	3/8"	10	10	44	8	30	23

Upozornění: Pro těsnění závitů doporučujeme použít pouze tyto těsnící materiály: teflonová páska, těsnící vlákno typu LOCTITE nebo těsnící tmel. Ostatní těsnící materiály nejsou pro tento typ výrobků přípustné.